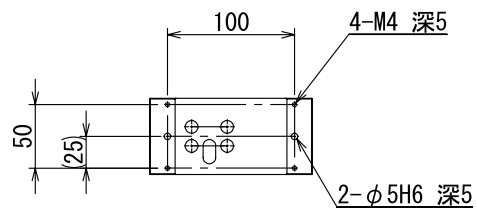
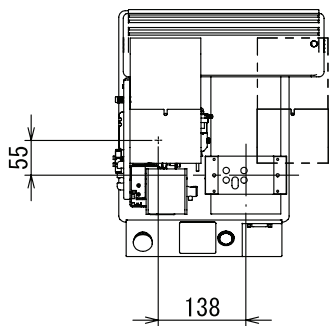


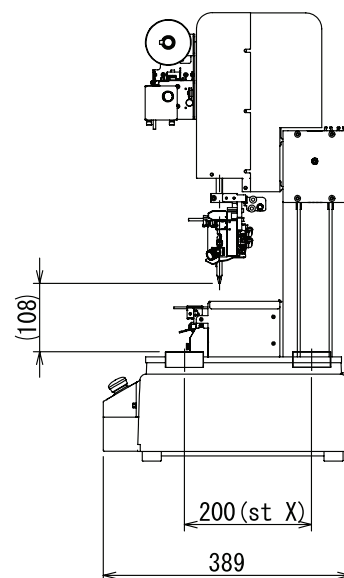
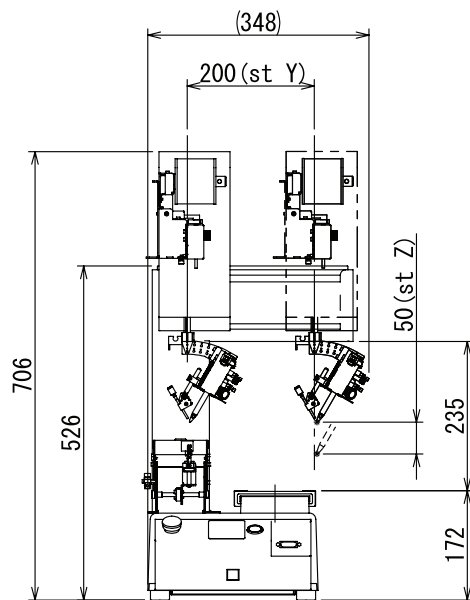
はんだ付けロボット

FA-4000シリーズ JANOME 4 軸ロボット 外形仕様

FA-4204



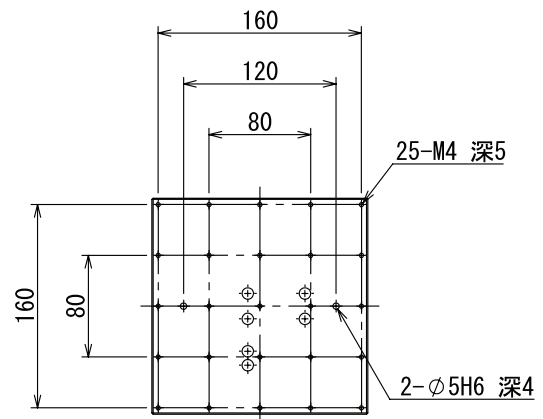
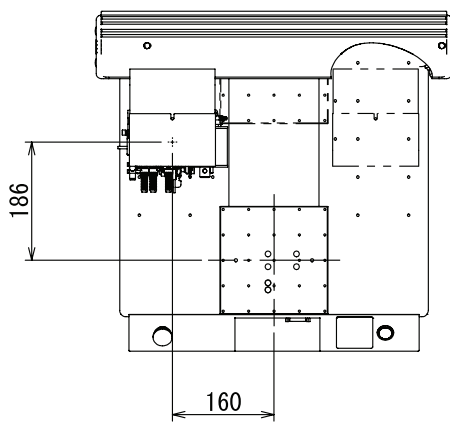
X軸テーブル (治具取付面)
Scale 1 : 5



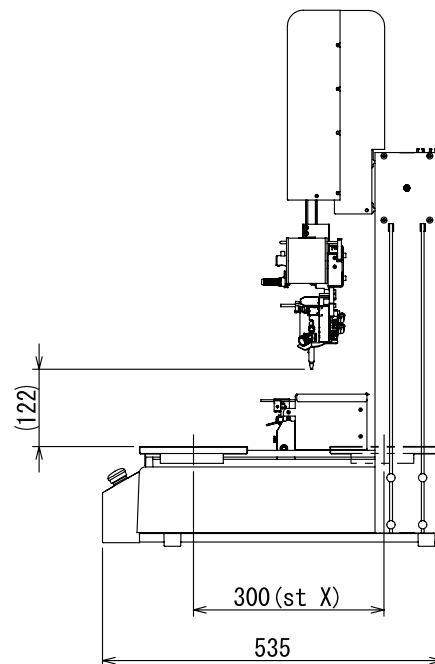
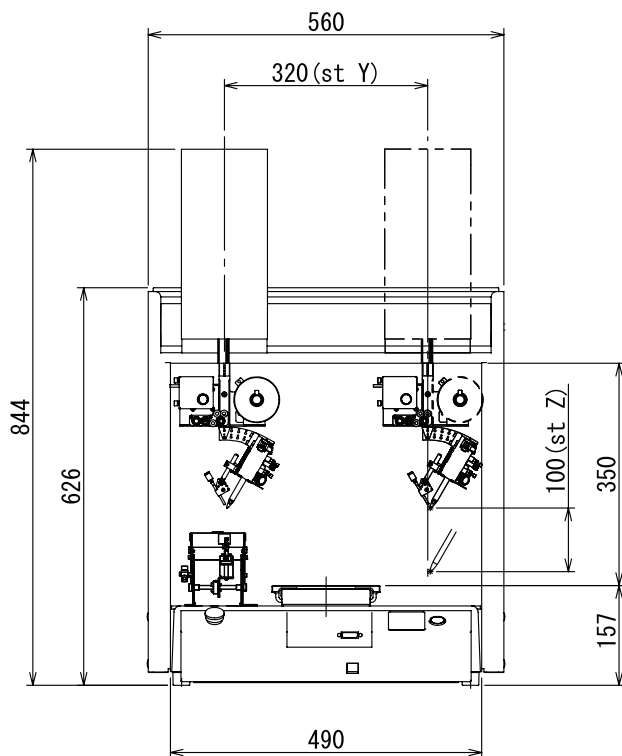
はんだ付けロボット

FA-4000シリーズ JANOME 4 軸ロボット 外形仕様

FA-4304



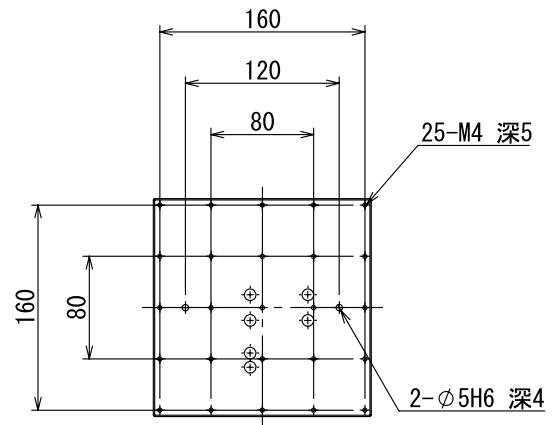
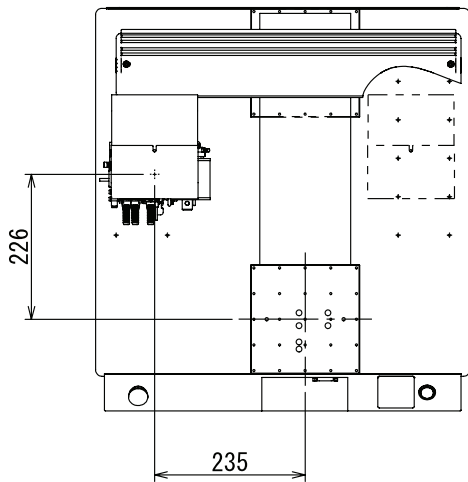
X軸テーブル(治具取付面)
Scale 1:5



はんだ付けロボット

FA-4000シリーズ JANOME 4 軸ロボット 外形仕様

FA-4404



X軸テーブル(治具取付面)
Scale 1:5

